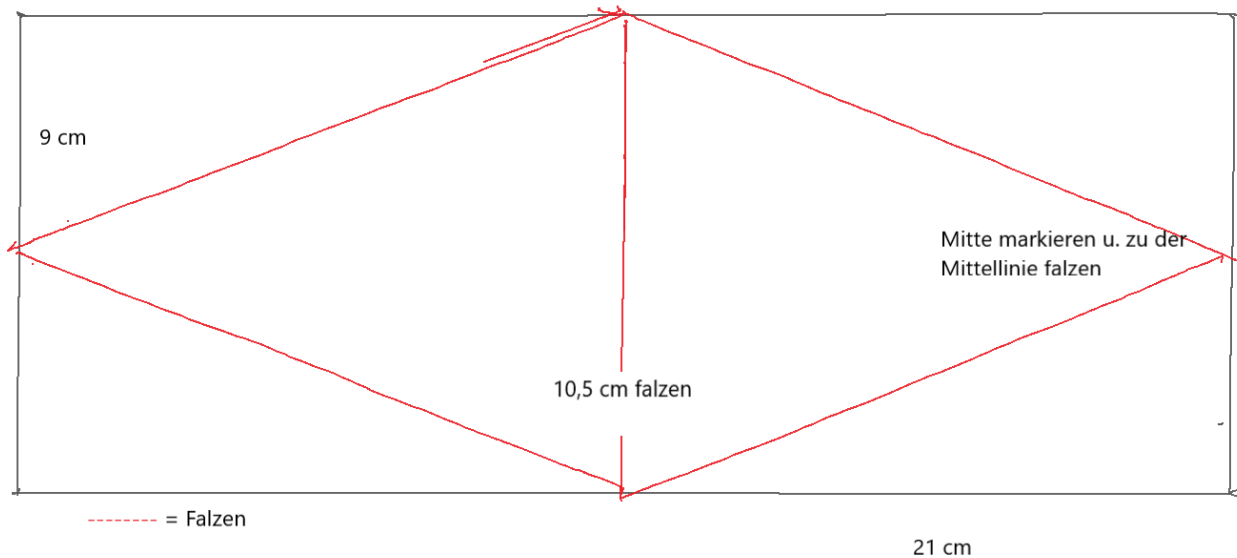


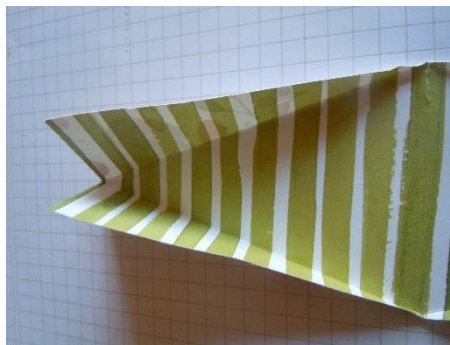
Sabines Kartendesign

ANLEITUNG DREICKSCHACHTEL / GASTGESCHENK

Du brauchst für diese kleine Schachtel / Box ein Designerpapier mit den Massen 21 cm x 9cm (oder jedes andere Maß – muss aber gut teilbar sein ☺)



Zuerst legst Du die lange Seite an und falzt bei 10,5 cm (bei der Hälfte der langen Seite) Dann markierst Du Dir die Mitte an der kurzen Seite und falzt von dort zur vorher gefalzten Mittellinie.



Nun falzt Du alles mal durch und machst ein Loch für das Band



Wenn du möchtest kannst Du die Seiten verkleben, ist aber nicht unbedingt notwendig!

Nun noch ein Etikett mit einem netten Spruch und wenn gewünscht noch etwas Deko!

Und schon ist alles fertig!!



Viel Spaß beim nachbasteln.

Für Fragen bin ich gerne da – Material und Zubehör kannst Du gerne bei mir erwerben.

Liebe Grüße

Sabine

www.sabineskartendesign.de
sabine@sabineskartendesign.de